

# NHG-L

# NHK-L

Hohlhand-Griffstücke



## Betriebsanleitung

# 1

## Inhaltsverzeichnis



|   |                              |          |
|---|------------------------------|----------|
| 1 | Inhaltsverzeichnis .....     | Seite 02 |
| 2 | Hinweise zur Anleitung ..... | Seite 03 |
| 3 | Sicherheitshinweise.....     | Seite 04 |
| 4 | Gewährleistung.....          | Seite 06 |
| 5 | Bedienung/Betrieb .....      | Seite 07 |
| 6 | Telefax-Vordruck.....        | Seite 10 |

# 2

## Hinweise zur Anleitung



Dieses Handbuch ist für den Bediener dieses Gerätes die Grundlage zur einwandfreien Bedienung, Pflege und Wartung.

Wichtige Anweisungen, die die Sicherheit und den Betriebsschutz betreffen, sind besonders hervorgehoben.

Es bedeuten:

**VORSICHT!**

**Arbeits- und Betriebsverfahren, die genau einzuhalten sind, um eine Gefährdung von Personen auszuschließen.**

**ACHTUNG!**

**Arbeits- und Betriebsverfahren, die genau einzuhalten sind, um Beschädigungen oder Zerstörungen am Gerät zu vermeiden.**

**INFORMATION!**

*Technische Informationen, die der Bediener des Gerätes besonders beachten muss.*

Die bildlichen Darstellungen sind kapitelweise durchlaufend nummeriert. Teilweise sind Bilder mit einer Legende versehen. Im Textteil eingefügte Hinweise auf Bilder z. B. (5.1/2) bedeuten:

5.1 = Bild 5.1

2 = Position 2 der Legende zum Bild.

**Bei technischen Problemen, die in diesem Handbuch nicht angesprochen sind, steht jederzeit unsere Serviceabteilung zur Verfügung:**

**Telefon 0 22 04 / 8 39 - 0**

**Telefax 0 22 04 / 8 39 - 86**

**INFORMATION!**

**[www.joke.de](http://www.joke.de)**

*Im Internet finden Sie Ersatzteillisten und Betriebsanleitungen zu unseren Produkten.*

# 3

## Sicherheitshinweise



Das Gerät ist gebaut nach dem Stand der Technik und den anerkannten sicherheitstechnischen Regeln. Dennoch können bei seiner Verwendung Gefahren für Leib und Leben des Benutzers oder Dritter bzw. Beeinträchtigungen des Gerätes und anderer Sachwerte entstehen.

**ACHTUNG!**

- (1) Gerät nur in technisch einwandfreiem Zustand sowie bestimmungsgemäß, sicherheits- und gefahrenbewusst unter Beachtung der Betriebsanleitung benutzen! Insbesondere Störungen, die die Sicherheit beeinträchtigen können, umgehend selbst beseitigen oder beseitigen lassen.**

Das Gerät ist ausschließlich zum Schleifen, Fräsen und Polieren mit den im JOKE®-Katalog „Oberflächen-Endbearbeitung“ aufgeführten und zugelassenen Werkzeugen bestimmt. Eine andere oder darüber hinausgehende Benutzung gilt als nicht bestimmungsgemäß. Für hieraus resultierende Schäden haftet der Hersteller nicht. Das Risiko trägt allein der Anwender.

Zur bestimmungsgemäßen Verwendung gehören auch das Beachten der Betriebsanleitung und die Einhaltung der Pflege- und Wartungsbedingungen.

- (2) Die Betriebsanleitung ständig am Einsatzort des Gerätes griffbereit aufbewahren.
- (3) Ergänzend zur Betriebsanleitung allgemeingültige gesetzliche und sonstige verbindliche Regelungen zur Unfallverhütung und zum Umweltschutz beachten und anweisen!

**VORSICHT!**

- (4) Das mit Tätigkeiten am Gerät beauftragte Personal muss vor Arbeitsbeginn die Betriebsanleitung und besonders das Kapitel Sicherheitshinweise lesen. Dies gilt in besonderem Maße für gelegentlich am Gerät tätig werdendes Personal.**

- (5) Beim Auftreten von sicherheitsrelevanten Änderungen am Gerät oder des Betriebsverhaltens dieses sofort stillsetzen. Störungen beheben lassen.

**ACHTUNG!**

- (6) Keine Veränderungen, An- und Umbauten am Gerät vornehmen! Dies gilt auch für den Einbau und die Einstellung von Sicherheitsvorrichtungen.**

# 3

## Sicherheitshinweise



VORSICHT!

- (7) Ersatzteile müssen den vom Hersteller festgelegten technischen Anforderungen entsprechen. Dies ist nur bei Original JOKE®-Ersatzteilen gewährleistet.
- (8) Arbeiten an/mit dem Gerät dürfen nur von qualifiziertem, entsprechend geschultem und beauftragtem Personal durchgeführt werden. Gesetzlich zulässiges Mindestalter beachten!
- (9) Während des Arbeitens mit dem Handstück Schutzbrille tragen.**
- (10) Zu schulendes, anzulernendes, einzuweisendes oder im Rahmen einer allgemeinen Ausbildung befindliches Personal nur unter ständiger Aufsicht einer erfahrenen Person am Gerät tätig werden lassen!
- (11) Jede sicherheitsbedenkliche Arbeitsweise unterlassen.
- (12) Gerät nur betreiben, wenn alle Schutzeinrichtungen und sicherheitsbedingte Einrichtungen vorhanden und funktionsfähig sind.
- (13) Gerät im eingeschalteten Zustand nicht unbeaufsichtigt lassen!
- (14) Bei Funktionsstörungen Gerät sofort stillsetzen und sichern! Störungen umgehend beseitigen lassen.

# 4

## Gewährleistung



Für jedes gelieferte JOKE®-Erzeugnis leistet Joisten & Kettenbaum im Rahmen der Vertrags- und Lieferbedingungen Gewähr für ordnungsgemäße Fertigung.

Diese Gewährleistung bezieht sich nicht auf solche Schäden, die durch normale Abnutzung, unsachgemäße Behandlung, fahrlässigen Gebrauch, Einbau von nicht Original-Ersatzteilen, ungenügender Pflege und/oder Nichtbeachtung dieses technischen Handbuches entstehen.

**ACHTUNG!**

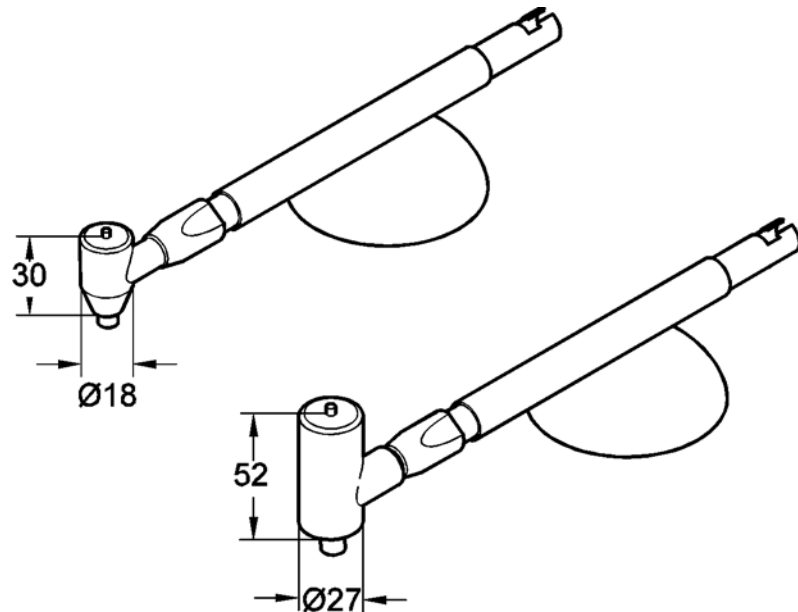
***Das Gerät darf nur von entsprechend eingewiesenen Personen genutzt werden. Andernfalls erlischt jede Gewährleistung entsprechend den Lieferbedingungen.***

# 5

## Bedienung/Betrieb



### Technische Informationen für Hohlhand-Griffstücke NHG-L und NHK-L



#### Hohlhand-Griffstück NHG-L

Best.-Nr.

0 031 400

teleskopartig ausziehbarer Winkelkopf (70 mm)  
Kopfstellung 135° - **Linkslauf**

#### Spannzange 3 mm

Gelenkknebel für Ring Ø 12 mm

#### Hohlhand-Griffstück NHK-L

0 031 600

teleskopartig ausziehbarer Winkelkopf (70 mm)  
Kopfstellung 135° - **Linkslauf**

#### Spannzange 6 mm

Gelenkknebel für Ring Ø 20 mm

Lieferbare Spannzangen siehe JOKE®-Katalog

# 5

## Bedienung/Betrieb



### **Inbetriebnahme der Hohlhand-Griffstücke NHG-L und NHK-L**

Die Hohlhand-Griffstücke sind am Griffstück mit einer Halbkugel ausgestattet. Beim Arbeiten kann dort die Hand abgestützt werden, was ein mündungsfreies Arbeiten ermöglicht. Dies wirkt sich besonders positiv bei Polierarbeiten aus.

#### **INFORMATION!**

*Das Griffstück kann durch Lösen der Befestigungsschraube auch für Linkshänder angepasst werden.*

### **Einsetzen der Werkzeuge:**

Ausgewähltes Werkzeug in die Spannzange des Handstückes einsetzen und festspannen.

#### **INFORMATION!**

*Die Handstücke sind mit Spannzangen versehen, die sich mit den jeweils mitgelieferten Spezialschlüsseln öffnen und spannen lassen.*

#### **ACHTUNG!**

**Beim Spannzangenwechsel immer auf Sauberkeit im Spannkonus des Gerätes und der Spannzange achten.**

### **Verlängerung des Winkelhandstückes:**

Nach dem Lösen des Griffvorderteils ist der Winkelkopf mit der Hohlachse herausziehbar. Ist die für den Bearbeitungsfall geeignete Länge eingestellt muss das Griffvorderteil wieder angezogen werden, um die Hohlachse mit dem Winkelkopf zu arretieren.

#### **ACHTUNG!**

**Verdrehsicherheit des Winkelkopfes überprüfen. Ist der Winkelkopf nicht ausreichend arretiert, kann es zu Verletzungen und Beschädigungen am Werkstück kommen.**

#### **ACHTUNG!**

**Der Anschluss des Handstückes an die biegsame Welle darf nur bei Stillstand des Motors erfolgen.**

#### **ACHTUNG!**

**Die maximal zulässige Drehzahl für das Hohlhandgriffstück NHG/L beträgt im Dauerbetrieb 11.000 min<sup>-1</sup> und für NHK/L maximal 13.000 min<sup>-1</sup>.**

# 5

## Bedienung/Betrieb



### Schmierung:

Das Nadellager, das Rillenkugellager und die Zahnräder im Winkelkopf sind von Zeit zu Zeit nachzuölen.

Hierzu ist die Deckschraube im Winkelkopf herauszudrehen. Danach einige Tropfen Öl in den Winkelkopf geben und die Deckschraube wieder fest anziehen.

#### INFORMATION!

*Die Rillenkugellager im Griffstück sind auf Lebenszeit dauergeschmiert.*

#### ACHTUNG!

**Die Handstücke sind linkslaufend, d. h. nicht für den Einsatz von Fräsern geeignet.**

#### INFORMATION!

*Für Arbeiten, die „Rechtslauf“ unbedingt erfordern, stehen spezielle Winkelköpfe NHG-R und NHK-R zur Verfügung, siehe JOKE®-Katalog.*

# 6

## Telefax



An die  
**JOKE®-Service-Abteilung**

0 22 04 / 8 39 - 86

Absender:

Firma \_\_\_\_\_

Name \_\_\_\_\_

Straße \_\_\_\_\_

PLZ Ort \_\_\_\_\_

Bitte schicken Sie uns für folgende Geräte die Ersatzteilzeichnung mit Stückliste zu:

als Ausdruck (Adresse s.o.),

per Fax, \_\_\_\_\_

als pdf-Datei an meine E-Mail Adresse \_\_\_\_\_

|   |                     |   |
|---|---------------------|---|
| Motor Premium                           | Best.-Nr. 0 016 500 | 0 |
| Fußanlasser Premium                     | Best.-Nr. 0 016 600 | 0 |
| Biegsame Welle Premium                  | Best.-Nr. 0 016 200 | 0 |
| DIPROFIL® Handfeilmaschine FPB/R        | Best.-Nr. 0 001 151 | 0 |
| DIPROFIL® Handfeilmaschine FPK/R        | Best.-Nr. 0 005 151 | 0 |
| DIPROFIL® Handfeilmaschine FPK/RL       | Best.-Nr. 0 005 152 | 0 |
| DIPROFIL® Mini-Handfeilmaschine FMR/S5  | Best.-Nr. 0 001 205 | 0 |
| DIPROFIL® Mini-Handfeilmaschine FMR/S10 | Best.-Nr. 0 001 213 | 0 |
| DIPROFIL® Mini-Handfeilmaschine FMR/S15 | Best.-Nr. 0 001 219 | 0 |
| DIPROFIL® Querhubhandstück FMV/S        | Best.-Nr. 0 001 211 | 0 |
| Technik-Handstück Premium               | Best.-Nr. 0 030 500 | 0 |
| Technik-Handstück THSZ/N                | Best.-Nr. 0 030 004 | 0 |
| Winkel-Handstück VTN-S/N                | Best.-Nr. 0 031 540 | 0 |
| Winkel-Handstück VTN-N 90°              | Best.-Nr. 0 031 341 | 0 |
| Winkel-Handstück VTN-N 135°             | Best.-Nr. 0 031 342 | 0 |
| Hohlhandgriffstück NHK-L                | Best.-Nr. 0 031 600 | 0 |
| Hohlhandgriffstück NHG-L                | Best.-Nr. 0 031 400 | 0 |
| Teleskopstück NHK-R                     | Best.-Nr. 0 031 498 | 0 |
| Teleskopstück NHG-R                     | Best.-Nr. 0 031 497 | 0 |
| Griffstück für Teleskopstücke           | Best.-Nr. 0 031 499 | 0 |

Datum

Unterschrift



**JOISTEN & KETTENBAUM**

GmbH & Co. KG

Asselborner Weg 14 - 16

D-51429 Bergisch Gladbach

Telefon: 0 22 04 / 8 39-0

Telefax: 0 22 04 / 8 39-60

Internet: [www.joke.de](http://www.joke.de)

E-Mail: [info@joke.de](mailto:info@joke.de)

Änderungen  
aufgrund technischen  
Fortschrittes vorbehalten

© JOKE® 10/03