

# DIPROFIL<sup>®</sup> FPB/R, FPK/R

Handfeilmaschinen



**Betriebsanleitung**

# 1

## Inhaltsverzeichnis



1	Inhaltsverzeichnis .....	Seite 02
2	Hinweise zur Anleitung .....	Seite 03
3	Sicherheitshinweise.....	Seite 04
4	Gewährleistung/Kennzeichnung .....	Seite 06
5	Bedienung/Betrieb/Pflege .....	Seite 07
6	Technische Daten .....	Seite 11
7	Telefax-Vordruck.....	Seite 12

# 2

## Hinweise zur Anleitung



Dieses Handbuch ist für den Bediener dieses Gerätes die Grundlage zur einwandfreien Bedienung, Pflege und Wartung.

Wichtige Anweisungen, die die Sicherheit und den Betriebsschutz betreffen, sind besonders hervorgehoben.

Es bedeuten:

**VORSICHT!**

**Arbeits- und Betriebsverfahren, die genau einzuhalten sind, um eine Gefährdung von Personen auszuschließen.**

**ACHTUNG!**

**Arbeits- und Betriebsverfahren, die genau einzuhalten sind, um Beschädigungen oder Zerstörungen am Gerät zu vermeiden.**

**INFORMATION!**

*Technische Informationen, die der Bediener des Gerätes besonders beachten muss.*

Die bildlichen Darstellungen sind kapitelweise durchlaufend nummeriert. Teilweise sind Bilder mit einer Legende versehen. Im Textteil eingefügte Hinweise auf Bilder z. B. (5.1/2) bedeuten:

5.1 = Bild 5.1

2 = Position 2 der Legende zum Bild.

**Bei technischen Problemen, die in diesem Handbuch nicht angesprochen sind, steht jederzeit unsere Serviceabteilung zur Verfügung:**

**Telefon 0 22 04 / 8 39 - 0**

**Telefax 0 22 04 / 8 39 - 86**

**INFORMATION!**

**[www.joke.de](http://www.joke.de)**

*Im Internet finden Sie Ersatzteillisten und Betriebsanleitungen zu unseren Produkten.*

# 3

## Sicherheitshinweise



Das Gerät ist gebaut nach dem Stand der Technik und den anerkannten sicherheitstechnischen Regeln. Dennoch können bei seiner Verwendung Gefahren für Leib und Leben des Benutzers oder Dritter bzw. Beeinträchtigungen des Gerätes und anderer Sachwerte entstehen.

### ACHTUNG!

- (1) Gerät nur in technisch einwandfreiem Zustand sowie bestimmungsgemäß, sicherheits- und gefahrenbewusst unter Beachtung der Betriebsanleitung benutzen! Insbesondere Störungen, die die Sicherheit beeinträchtigen können, umgehend selbst beseitigen oder beseitigen lassen.

Das Gerät ist ausschließlich zum Schleifen, Fräsen und Polieren mit den im JOKE®-Katalog „Oberflächen-Endbearbeitung“ aufgeführten und zugelassenen Werkzeugen bestimmt. Eine andere oder darüber hinausgehende Benutzung gilt als nicht bestimmungsgemäß. Für hieraus resultierende Schäden haftet der Hersteller nicht. Das Risiko trägt allein der Anwender.

Zur bestimmungsgemäßen Verwendung gehören auch das Beachten der Betriebsanleitung und die Einhaltung der Pflege- und Wartungsbedingungen.

- (2) Die Betriebsanleitung ständig am Einsatzort des Gerätes griffbereit aufbewahren.
- (3) Ergänzend zur Betriebsanleitung allgemeingültige gesetzliche und sonstige verbindliche Regelungen zur Unfallverhütung und zum Umweltschutz beachten und anweisen!

### VORSICHT!

- (4) Das mit Tätigkeiten am Gerät beauftragte Personal muss vor Arbeitsbeginn die Betriebsanleitung und besonders das Kapitel Sicherheitshinweise lesen. Dies gilt in besonderem Maße für gelegentlich am Gerät tätig werdendes Personal.
- (5) Beim Auftreten von sicherheitsrelevanten Änderungen am Gerät oder des Betriebsverhaltens dieses sofort stillsetzen. Störungen beheben lassen.

### ACHTUNG!

- (6) Keine Veränderungen, An- und Umbauten am Gerät vornehmen! Dies gilt auch für den Einbau und die Einstellung von Sicherheitsvorrichtungen.

# 3

## Sicherheitshinweise



**VORSICHT!**

- (7) Ersatzteile müssen den vom Hersteller festgelegten technischen Anforderungen entsprechen. Dies ist nur bei Original JOKE®-Ersatzteilen gewährleistet.
- (8) Arbeiten an/mit dem Gerät dürfen nur von qualifiziertem, entsprechend geschultem und beauftragtem Personal durchgeführt werden. Gesetzlich zulässiges Mindestalter beachten!
- (9) Während des Arbeitens mit dem Handstück Schutzbrille tragen.
- (10) Zu schulendes, anzulernendes, einzuweisendes oder im Rahmen einer allgemeinen Ausbildung befindliches Personal nur unter ständiger Aufsicht einer erfahrenen Person am Gerät tätig werden lassen!
- (11) Jede sicherheitsbedenkliche Arbeitsweise unterlassen.
- (12) Gerät nur betreiben, wenn alle Schutzeinrichtungen und sicherheitsbedingte Einrichtungen vorhanden und funktionsfähig sind.
- (13) Gerät im eingeschalteten Zustand nicht unbeaufsichtigt lassen!
- (14) Bei Funktionsstörungen Gerät sofort stillsetzen und sichern! Störungen umgehend beseitigen lassen.

# 4

## Gewährleistung



Für jedes gelieferte JOKE®-Erzeugnis leistet Joisten & Kettenbaum im Rahmen der Vertrags- und Lieferbedingungen Gewähr für ordnungsgemäße Fertigung.

Diese Gewährleistung bezieht sich nicht auf solche Schäden, die durch normale Abnutzung, unsachgemäße Behandlung, fahrlässigen Gebrauch, Einbau von nicht Original-Ersatzteilen, ungenügender Pflege und/oder Nichtbeachtung dieses technischen Handbuches entstehen.

**ACHTUNG!**

***Das Gerät darf nur von entsprechend eingewiesenen Personen genutzt werden. Andernfalls erlischt jede Gewährleistung entsprechend den Lieferbedingungen.***

### Geräte-Identifikation

Herstellerzeichen, Typbezeichnung, CE-Kennzeichnung und Seriennummer befinden sich bei Steuergeräten an der Rückseite, bei den Handstücken auf der Griffhülse.

# 5

## Bedienung/Betrieb/Pflege

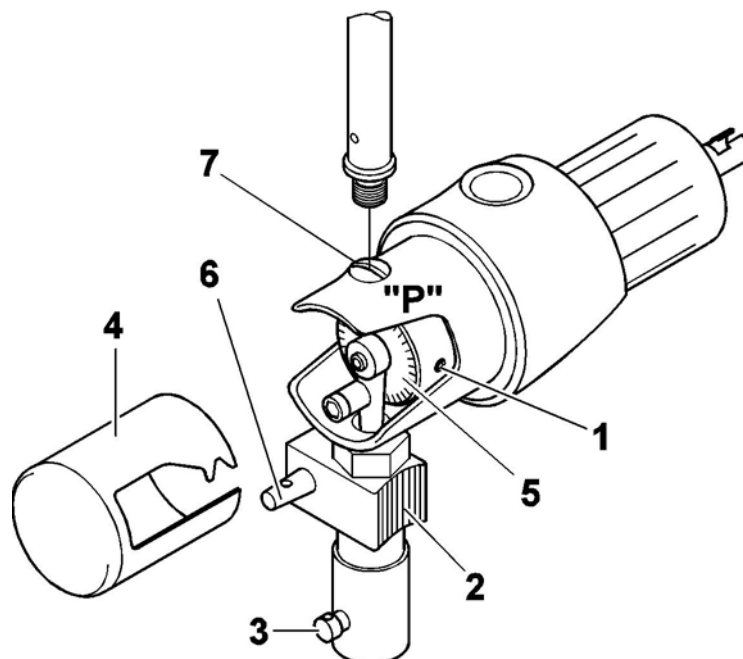


### Inbetriebnahme der DIPROFIL®-Handfeilmaschinen FPB/R und FPK/R

1. Die Werkzeughalterschraube (3) lösen und nach dem Einsetzen des Werkzeuges wieder fest anziehen. Der Führungsring (2) kann nach Lösen der Feststellschraube (6) vom Maschinengehäuse abgezogen werden, so dass das Werkzeug frei geführt werden kann. Durch Zurückschieben des Führungsrings und Feststellen der Schraube erfolgt wiederum eine starre Verbindung mit dem Maschinengehäuse.

**ACHTUNG!**

***Dabei nur zugelassenes Werkzeug gemäß JOKE®-Katalog verwenden!***



# 5

## Bedienung/Betrieb/Pflege



2. Zur Einstellung des Arbeitshubes die Schutzhaube (4) abziehen.
3. Die Klemmschraube (1) lösen und den dann losen Exzenterenschaft (5) so verdrehen, dass der Indexstrich am Außenring auf die Ziffer weist, die den gewünschten Hub in mm angibt.
4. Klemmschraube wieder festziehen und Schutzhaube aufstecken und verriegeln.
5. Zum Ein- und Ausschalten und zur Drehzahlsteuerung der Handfeilmaschine das Pedal am Fußanlasser betätigen.

**ACHTUNG!**

**Maschine nie ohne Schutzkappe (4) laufen lassen.**

**ACHTUNG!**

**Die maximal zulässige Drehzahl (Hübe/min) für die Handfeilmaschine FPB/R und FPK/R beträgt im Dauerbetrieb 10.000 min<sup>-1</sup>.**

### Hinweise zum Betrieb

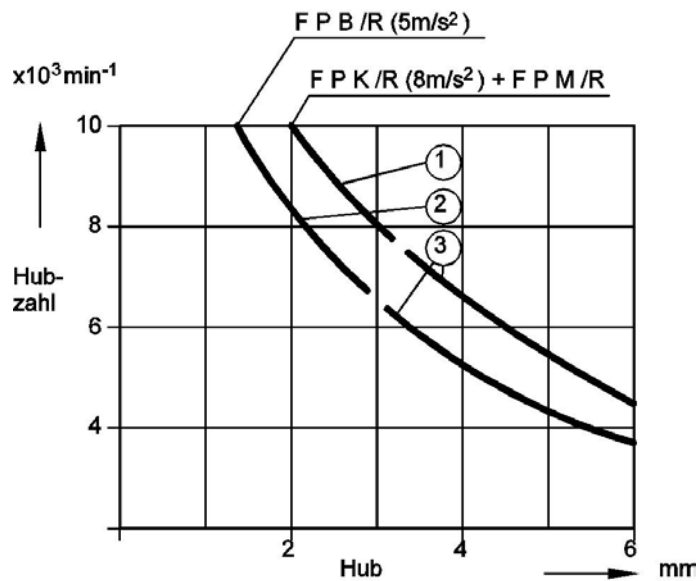
empfohlene Hublänge	0,5 - 3 mm zum Feilen 3 - 6 mm zum Polieren
max. Hubzahl	10.000 min <sup>-1</sup>
Vibrationsbelastung gemäß ISO 8662-1 und ISO 8662-12	4-5 mm/s <sup>2</sup>

Verwendete Werkzeuge siehe Diagramm.

Messpunkt an der Diprofilmaschine an Punkt „P“.

# 5

## Bedienung/Betrieb/Pflege



Werkzeug

- 1 - Diamantfeile 4 x 1 mm (1,8 g)
- 2 - Diamantfeile 5 x 1,5 mm (4,3 g)
- 3 - Läppwerkzeug 18 x 7 x 1 mm (2,5 g)

**VORSICHT!**

**Vibrationen über 2,5 m/s<sup>2</sup> können bei täglicher und anhaltender Belastung ein Verletzungsrisiko darstellen.**

**VORSICHT!**

**Ständiger Kontakt mit Teilen, die eine Hubbewegung ausführen, kann zu Vibrationsschäden führen.**

**ACHTUNG!**

**Eine höhere Drehzahl als die im Diagramm angegebene sollte vermieden werden!**

**INFORMATION!**

*Um die Vibrationsbelastung zu reduzieren, die Handfeilmaschine immer mit dem Gummiüberzug einsetzen.*

### **Maschineller Einsatz**

Die DIPROFIL® Handfeilmaschinen sind als handgeführte Maschinen konzipiert. Mit Hilfe eines Aufnahmedornes, der statt der Verschluss-schraube (7.2/7) eingeschraubt wird, kann das Gerät auch maschi-nell (z. B. auf einer Drehmaschine) eingesetzt werden.

### **Kühlung der Handfeilmaschinen**

Für den Dauereinsatz des Gerätes besteht die Möglichkeit mit Luft zusätzlich zu kühlen.

Hierfür ist in den Gehäuse eine Schnellkupplung angebracht, an der ein Luftschlauch (Ø 2 mm) angeschlossen werden kann.

Zur Kühlung soll gereinigte Pressluft verwendet werden.  
Luftdruck ca. 1 bar.

### **Reinigen und Schmieren**

Die beweglichen Teile wie Kolben, Kupplungsstück und Excenter müssen regelmäßig gepflegt und gewartet werden.

Dies reduziert den Verschleiß und gewährleistet die einwandfreie Funktion.

Die Schmierung wird wie folgt durchgeführt:

Schutzhaube (4) abnehmen und Kolben sorgfältig mit leichtflüssigem Spindelöl - Hochleistungsschmiermittel X 73012 (siehe JOKE-Katalog) - schmieren.

Das Öl läuft dann in die Führungshülse und den als Depot dienen-den Filzring.

Bei normalen Betrieb sollte das Ölen täglich durchgeführt werden.

Das Nadellager im Kupplungsstück erfordert ebenfalls täglich einige Tropfen Öl.

Die weiteren verwendeten Lager sind gekapselt und dauerge-schmiert. Sie brauchen keine Wartung und werden im Reparaturfall ausgetauscht.

# 6

## Technische Daten



### Diprofil FPB/R

Werkzeugaufnahme	Ø 1 – 3,5 mm, Einschubtiefe 58 mm
Hublänge	von 0,5 – 6,0 mm stufenlos einstellbar
Hubzahl	3.000 bis 10.000 min <sup>-1</sup>
Gewicht	450 g

### Diprofil FPK/R

Werkzeugaufnahme	Ø 1 – 3,5 mm, Einschubtiefe 32 mm
Hublänge	von 0,5 – 6,0 mm stufenlos einstellbar
Hubzahl	3.000 bis 10.000 min <sup>-1</sup>
Gewicht	600 g

### Zubehör:

Aufbewahrungskasten  
2 Inbusschlüssel  
Haltestange  
Öl

# 7

## Telefax-Vordruck



An die  
**JOKE®-Service-Abteilung**  
 0 22 04 / 8 39 - 86

Absender:

Firma \_\_\_\_\_

Name \_\_\_\_\_

Straße \_\_\_\_\_

PLZ Ort \_\_\_\_\_

Bitte schicken Sie uns für folgende Geräte die Ersatzteilzeichnung mit Stückliste zu:

- als Ausdruck (Adresse s.o.),  
 per Fax, \_\_\_\_\_  
 als pdf-Datei an meine E-Mail Adresse \_\_\_\_\_

Motor Premium	Best.-Nr. 0 016 500	<input type="radio"/>
Fußanlasser Premium	Best.-Nr. 0 016 600	<input type="radio"/>
Biegsame Welle Premium	Best.-Nr. 0 016 200	<input type="radio"/>
DIPROFIL® Handfeilmaschine FPB/R	Best.-Nr. 0 001 151	<input type="radio"/>
DIPROFIL® Handfeilmaschine FPK/R	Best.-Nr. 0 005 151	<input type="radio"/>
DIPROFIL® Handfeilmaschine FPK/RL	Best.-Nr. 0 005 152	<input type="radio"/>
DIPROFIL® Mini-Handfeilmaschine FMR/S5	Best.-Nr. 0 001 205	<input type="radio"/>
DIPROFIL® Mini-Handfeilmaschine FMR/S10	Best.-Nr. 0 001 213	<input type="radio"/>
DIPROFIL® Mini-Handfeilmaschine FMR/S15	Best.-Nr. 0 001 219	<input type="radio"/>
DIPROFIL® Querhubhandstück FMV/S	Best.-Nr. 0 001 211	<input type="radio"/>
Technik-Handstück Premium	Best.-Nr. 0 030 500	<input type="radio"/>
Technik-Handstück THSZ/N	Best.-Nr. 0 030 004	<input type="radio"/>
Winkel-Handstück VTN-S/N	Best.-Nr. 0 031 540	<input type="radio"/>
Winkel-Handstück VTN-N 90°	Best.-Nr. 0 031 341	<input type="radio"/>
Winkel-Handstück VTN-N 135°	Best.-Nr. 0 031 342	<input type="radio"/>
Hohlhandgriffstück NHK-L	Best.-Nr. 0 031 600	<input type="radio"/>
Hohlhandgriffstück NHG-L	Best.-Nr. 0 031 400	<input type="radio"/>
Teleskopstück NHK-R	Best.-Nr. 0 031 498	<input type="radio"/>
Teleskopstück NHG-R	Best.-Nr. 0 031 497	<input type="radio"/>
Griffstück für Teleskopstücke	Best.-Nr. 0 031 499	<input type="radio"/>

Datum

Unterschrift



**JOISTEN & KETTENBAUM**

GmbH & Co. KG

Asselborner Weg 14 - 16

D-51429 Bergisch Gladbach

Telefon: 022 04 / 8 39-0

Telefax: 022 04 / 8 39-61

Internet: [www.joke.de](http://www.joke.de)

E-Mail: [info@joke.de](mailto:info@joke.de)

Änderungen  
aufgrund technischen  
Fortschrittes vorbehalten

© JOKE® 05/03