

DIPROFIL[®] FMR/S5 /S15

Mini-Handfeilmaschine



Betriebsanleitung

1

Inhaltsverzeichnis



1	Inhaltsverzeichnis	Seite 02
2	Hinweise zur Anleitung	Seite 03
3	Sicherheitshinweise.....	Seite 04
4	Gewährleistung/Kennzeichnung	Seite 06
5	Bedienung/Betrieb/Pflege	Seite 07
6	Technische Daten	Seite 08
7	Telefax-Vordruck.....	Seite 09

2

Hinweise zur Anleitung



Dieses Handbuch ist für den Bediener dieses Gerätes die Grundlage zur einwandfreien Bedienung, Pflege und Wartung.

Wichtige Anweisungen, die die Sicherheit und den Betriebsschutz betreffen, sind besonders hervorgehoben.

Es bedeuten:

VORSICHT!

Arbeits- und Betriebsverfahren, die genau einzuhalten sind, um eine Gefährdung von Personen auszuschließen.

ACHTUNG!

Arbeits- und Betriebsverfahren, die genau einzuhalten sind, um Beschädigungen oder Zerstörungen am Gerät zu vermeiden.

INFORMATION!

Technische Informationen, die der Bediener des Gerätes besonders beachten muss.

Die bildlichen Darstellungen sind kapitelweise durchlaufend nummeriert. Teilweise sind Bilder mit einer Legende versehen. Im Textteil eingefügte Hinweise auf Bilder z. B. (5.1/2) bedeuten:

5.1 = Bild 5.1

2 = Position 2 der Legende zum Bild.

Bei technischen Problemen, die in diesem Handbuch nicht angesprochen sind, steht jederzeit unsere Serviceabteilung zur Verfügung:

Telefon 0 22 04 / 8 39 - 0

Telefax 0 22 04 / 8 39 - 86

INFORMATION!

www.joke.de

Im Internet finden Sie Ersatzteillisten und Betriebsanleitungen zu unseren Produkten.

3

Sicherheitshinweise



Das Gerät ist gebaut nach dem Stand der Technik und den anerkannten sicherheitstechnischen Regeln. Dennoch können bei seiner Verwendung Gefahren für Leib und Leben des Benutzers oder Dritter bzw. Beeinträchtigungen des Gerätes und anderer Sachwerte entstehen.

ACHTUNG!

- (1) Gerät nur in technisch einwandfreiem Zustand sowie bestimmungsgemäß, sicherheits- und gefahrenbewusst unter Beachtung der Betriebsanleitung benutzen! Insbesondere Störungen, die die Sicherheit beeinträchtigen können, umgehend selbst beseitigen oder beseitigen lassen.

Das Gerät ist ausschließlich zum Schleifen, Fräsen und Polieren mit den im JOKE®-Katalog „Oberflächen-Endbearbeitung“ aufgeführten und zugelassenen Werkzeugen bestimmt. Eine andere oder darüber hinausgehende Benutzung gilt als nicht bestimmungsgemäß. Für hieraus resultierende Schäden haftet der Hersteller nicht. Das Risiko trägt allein der Anwender.

Zur bestimmungsgemäßen Verwendung gehören auch das Beachten der Betriebsanleitung und die Einhaltung der Pflege- und Wartungsbedingungen.

- (2) Die Betriebsanleitung ständig am Einsatzort des Gerätes griffbereit aufbewahren.
- (3) Ergänzend zur Betriebsanleitung allgemeingültige gesetzliche und sonstige verbindliche Regelungen zur Unfallverhütung und zum Umweltschutz beachten und anweisen!

VORSICHT!

- (4) Das mit Tätigkeiten am Gerät beauftragte Personal muss vor Arbeitsbeginn die Betriebsanleitung und besonders das Kapitel Sicherheitshinweise lesen. Dies gilt in besonderem Maße für gelegentlich am Gerät tätig werdendes Personal.
- (5) Beim Auftreten von sicherheitsrelevanten Änderungen am Gerät oder des Betriebsverhaltens dieses sofort stillsetzen. Störungen beheben lassen.

ACHTUNG!

- (6) Keine Veränderungen, An- und Umbauten am Gerät vornehmen! Dies gilt auch für den Einbau und die Einstellung von Sicherheitsvorrichtungen.

3

Sicherheitshinweise



VORSICHT!

- (7) Ersatzteile müssen den vom Hersteller festgelegten technischen Anforderungen entsprechen. Dies ist nur bei Original JOKE®-Ersatzteilen gewährleistet.
- (8) Arbeiten an/mit dem Gerät dürfen nur von qualifiziertem, entsprechend geschultem und beauftragtem Personal durchgeführt werden. Gesetzlich zulässiges Mindestalter beachten!
- (9) Während des Arbeitens mit dem Handstück Schutzbrille tragen.
- (10) Zu schulendes, anzulernendes, einzuweisendes oder im Rahmen einer allgemeinen Ausbildung befindliches Personal nur unter ständiger Aufsicht einer erfahrenen Person am Gerät tätig werden lassen!
- (11) Jede sicherheitsbedenkliche Arbeitsweise unterlassen.
- (12) Gerät nur betreiben, wenn alle Schutzeinrichtungen und sicherheitsbedingte Einrichtungen vorhanden und funktionsfähig sind.
- (13) Gerät im eingeschalteten Zustand nicht unbeaufsichtigt lassen!
- (14) Bei Funktionsstörungen Gerät sofort stillsetzen und sichern! Störungen umgehend beseitigen lassen.

4

Gewährleistung



Für jedes gelieferte JOKE®-Erzeugnis leistet Joisten & Kettenbaum im Rahmen der Vertrags- und Lieferbedingungen Gewähr für ordnungsgemäße Fertigung.

Diese Gewährleistung bezieht sich nicht auf solche Schäden, die durch normale Abnutzung, unsachgemäße Behandlung, fahrlässigen Gebrauch, Einbau von nicht Original-Ersatzteilen, ungenügender Pflege und/oder Nichtbeachtung dieses technischen Handbuches entstehen.

ACHTUNG!

Das Gerät darf nur von entsprechend eingewiesenen Personen genutzt werden. Andernfalls erlischt jede Gewährleistung entsprechend den Lieferbedingungen.

Geräte-Identifikation

Herstellerzeichen, Typbezeichnung, CE-Kennzeichnung und Seriennummer befinden sich bei Steuergeräten an der Rückseite, bei den Handstücken auf der Griffhülse.

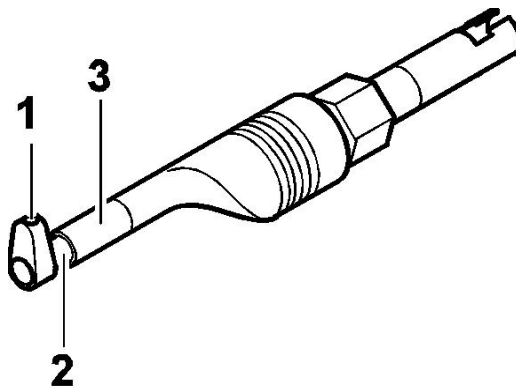
5

Bedienung/Betrieb/Pflege



Inbetriebnahme der DIPROFIL Mini-Handfeilmaschine FMR/S5 und FMR/S15

Die einsetzbaren Werkzeuge werden mit der Innensechskantschraube des Werkzeugträgers geklemmt.



- 1 - Feststellschraube
- 2 - Werkzeugträger
- 3 - Gehäuse

ACHTUNG!

Die maximale Hubzahl soll 10.000 mm^{-1} nicht überschreiten.

Zur Dämpfung der Vibrationsbelastung und Erwärmung bei längerem Einsatz den Gummischutz einsetzen.

ACHTUNG!

Der Anschluss der DIPROFIL Mini-Handfeilmaschine an den Mikromotor darf nur bei Stillstand des Motors erfolgen!

Schmierung

Die Lager in der DIPROFIL Mini-Handfeilmaschinen sind gekapselt und auf Lebensdauer geschmiert.

Die Führung des Werkzeugträgers sollte nach jeweils 5 Stunden Einsatz mit einigen Tropfen Öl geschmiert werden.

Das Öl wird an der vorderen Seite des Gerätes zwischen Werkzeugträger und Gehäuse zugefügt.

6

Technische Daten



Hublänge	0,5 mm (S5) bzw. 1,5 mm (S15)
Hubzahl	bis 10.000 min ⁻¹
Werkzeugaufnahme	Ø 3,5 mm
Gewicht	130 g

Zubehör

Aufbewahrungskasten
Gummihülse

7

Telefax-Vordruck



An die
JOKE®-Service-Abteilung
0 22 04 / 8 39 - 86

Absender:

Firma _____

Name _____

Straße _____

PLZ Ort _____

Bitte schicken Sie uns für folgende Geräte
die Ersatzteilzeichnung mit Stückliste zu:

als Ausdruck (Adresse s.o.),

per Fax, _____

als pdf-Datei an meine E-Mail Adresse _____

Motor Premium	Best.-Nr. 0 016 500	<input type="radio"/>
Fußanlasser Premium	Best.-Nr. 0 016 600	<input type="radio"/>
Biegsame Welle Premium	Best.-Nr. 0 016 200	<input type="radio"/>
DIPROFIL® Handfeilmaschine FPB/R	Best.-Nr. 0 001 151	<input type="radio"/>
DIPROFIL® Handfeilmaschine FPK/R	Best.-Nr. 0 005 151	<input type="radio"/>
DIPROFIL® Handfeilmaschine FPK/RL	Best.-Nr. 0 005 152	<input type="radio"/>
DIPROFIL® Mini-Handfeilmaschine FMR/S5	Best.-Nr. 0 001 205	<input type="radio"/>
DIPROFIL® Mini-Handfeilmaschine FMR/S15	Best.-Nr. 0 001 206	<input type="radio"/>
DIPROFIL® Querhubhandstück FMV/S	Best.-Nr. 0 001 211	<input type="radio"/>
Technik-Handstück Premium	Best.-Nr. 0 030 500	<input type="radio"/>
Technik-Handstück THSZ/N	Best.-Nr. 0 030 004	<input type="radio"/>
Winkel-Handstück VTN-S/N	Best.-Nr. 0 031 540	<input type="radio"/>
Winkel-Handstück VTN-N 90°	Best.-Nr. 0 031 341	<input type="radio"/>
Winkel-Handstück VTN-N 135°	Best.-Nr. 0 031 342	<input type="radio"/>
Hohlhandgriffstück NHK-L	Best.-Nr. 0 031 600	<input type="radio"/>
Hohlhandgriffstück NHG-L	Best.-Nr. 0 031 400	<input type="radio"/>
Teleskopstück NHK-R	Best.-Nr. 0 031 498	<input type="radio"/>
Teleskopstück NHG-R	Best.-Nr. 0 031 497	<input type="radio"/>
Griffstück für Teleskopstücke	Best.-Nr. 0 031 499	<input type="radio"/>

Datum

Unterschrift



JOISTEN & KETTENBAUM

GmbH & Co. KG

Asselborner Weg 14 - 16

D-51429 Bergisch Gladbach

Telefon: 022 04 / 8 39-0

Telefax: 022 04 / 8 39-60

Internet: www.joke.de

E-Mail: info@joke.de

Änderungen
aufgrund technischen
Fortschrittes vorbehalten

© JOKE® 08/06