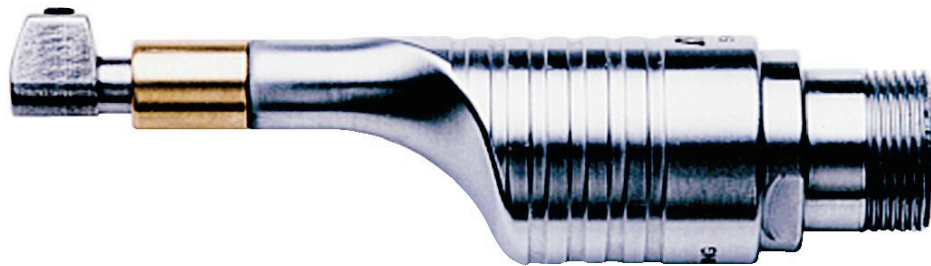


DIPROFIL[®] FMR/N5 /N10 /N15

Mini-Handfeilmaschine



Betriebsanleitung

1

Inhaltsverzeichnis



1	Inhaltsverzeichnis.....	Seite 02
2	Hinweise zur Anleitung.....	Seite 03
3	Sicherheitshinweise.....	Seite 04
4	Gewährleistung/Kennzeichnung.....	Seite 06
5	Bedienung/Betrieb/Pflege.....	Seite 07
6	Telefax-Vordruck.....	Seite 08

2

Hinweise zur Anleitung



Dieses Handbuch ist für den Bediener dieses Gerätes die Grundlage zur einwandfreien Bedienung, Pflege und Wartung.

Wichtige Anweisungen, die die Sicherheit und den Betriebsschutz betreffen, sind besonders hervorgehoben.

Es bedeuten:

VORSICHT!

Arbeits- und Betriebsverfahren, die genau einzuhalten sind, um eine Gefährdung von Personen auszuschließen.

ACHTUNG!

Arbeits- und Betriebsverfahren, die genau einzuhalten sind, um Beschädigungen oder Zerstörungen am Gerät zu vermeiden.

INFORMATION!

Technische Informationen, die der Bediener des Gerätes besonders beachten muss.

Die bildlichen Darstellungen sind kapitelweise durchlaufend nummeriert. Teilweise sind Bilder mit einer Legende versehen. Im Textteil eingefügte Hinweise auf Bilder z. B. (5.1/2) bedeuten:

5.1 = Bild 5.1

2 = Position 2 der Legende zum Bild.

Bei technischen Problemen, die in diesem Handbuch nicht angesprochen sind, steht jederzeit unsere Serviceabteilung zur Verfügung:

Telefon 0 22 04 / 8 39 - 0

Telefax 0 22 04 / 8 39 - 86

INFORMATION!

www.joke.de

Im Internet finden Sie Ersatzteillisten und Betriebsanleitungen zu unseren Produkten.

3

Sicherheitshinweise



Das Gerät ist gebaut nach dem Stand der Technik und den anerkannten sicherheitstechnischen Regeln. Dennoch können bei seiner Verwendung Gefahren für Leib und Leben des Benutzers oder Dritter bzw. Beeinträchtigungen des Gerätes und anderer Sachwerte entstehen.

ACHTUNG!

- (1) Gerät nur in technisch einwandfreiem Zustand sowie bestimmungsgemäß, sicherheits- und gefahrenbewusst unter Beachtung der Betriebsanleitung benutzen! Insbesondere Störungen, die die Sicherheit beeinträchtigen können, umgehend selbst beseitigen oder beseitigen lassen.

Das Gerät ist ausschließlich zum Schleifen, Fräsen und Polieren mit den im JOKE®-Katalog „Oberflächen-Endbearbeitung“ aufgeführten und zugelassenen Werkzeugen bestimmt. Eine andere oder darüber hinausgehende Benutzung gilt als nicht bestimmungsgemäß. Für hieraus resultierende Schäden haftet der Hersteller nicht. Das Risiko trägt allein der Anwender.

Zur bestimmungsgemäßen Verwendung gehören auch das Beachten der Betriebsanleitung und die Einhaltung der Pflege- und Wartungsbedingungen.

- (2) Die Betriebsanleitung ständig am Einsatzort des Gerätes griffbereit aufbewahren.
- (3) Ergänzend zur Betriebsanleitung allgemeingültige gesetzliche und sonstige verbindliche Regelungen zur Unfallverhütung und zum Umweltschutz beachten und anweisen!

VORSICHT!

- (4) Das mit Tätigkeiten am Gerät beauftragte Personal muss vor Arbeitsbeginn die Betriebsanleitung und besonders das Kapitel Sicherheitshinweise lesen. Dies gilt in besonderem Maße für gelegentlich am Gerät tätig werdendes Personal.
- (5) Beim Auftreten von sicherheitsrelevanten Änderungen am Gerät oder des Betriebsverhaltens dieses sofort stillsetzen. Störungen beheben lassen.

ACHTUNG!

- (6) **Keine Veränderungen, An- und Umbauten am Gerät vornehmen! Dies gilt auch für den Einbau und die Einstellung von Sicherheitsvorrichtungen.**

3

Sicherheitshinweise



VORSICHT!

- (7) Ersatzteile müssen den vom Hersteller festgelegten technischen Anforderungen entsprechen. Dies ist nur bei Original JOKE®-Ersatzteilen gewährleistet.
- (8) Arbeiten an/mit dem Gerät dürfen nur von qualifiziertem, entsprechend geschultem und beauftragtem Personal durchgeführt werden. Gesetzlich zulässiges Mindestalter beachten!
- (9) Während des Arbeitens mit dem Handstück Schutzbrille tragen.
- (10) Zu schulendes, anzulehnendes, einzuweisendes oder im Rahmen einer allgemeinen Ausbildung befindliches Personal nur unter ständiger Aufsicht einer erfahrenen Person am Gerät tätig werden lassen!
- (11) Jede sicherheitsbedenkliche Arbeitsweise unterlassen.
- (12) Gerät nur betreiben, wenn alle Schutzeinrichtungen und sicherheitsbedingte Einrichtungen vorhanden und funktionsfähig sind.
- (13) Gerät im eingeschalteten Zustand nicht unbeaufsichtigt lassen!
- (14) Bei Funktionsstörungen Gerät sofort stillsetzen und sichern! Störungen umgehend beseitigen lassen.

4

Gewährleistung



Für jedes gelieferte JOKE®-Erzeugnis leistet Joisten & Kettenbaum im Rahmen der Vertrags- und Lieferbedingungen Gewähr für ordnungsgemäße Fertigung.

Diese Gewährleistung bezieht sich nicht auf solche Schäden, die durch normale Abnutzung, unsachgemäße Behandlung, fahrlässigen Gebrauch, Einbau von nicht Original-Ersatzteilen, ungenügender Pflege und/oder Nichtbeachtung dieses technischen Handbuches entstehen.

ACHTUNG!

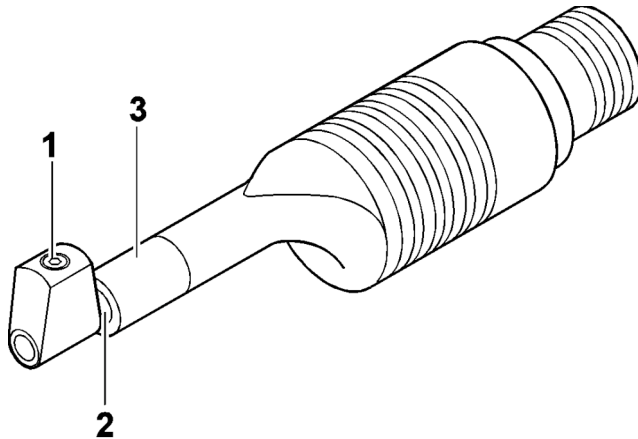
Das Gerät darf nur von entsprechend eingewiesenen Personen genutzt werden. Andernfalls erlischt jede Gewährleistung entsprechend den Lieferbedingungen.

Geräte-Identifikation

Herstellerzeichen, Typbezeichnung, CE-Kennzeichnung und Seriennummer befinden sich bei Steuergeräten an der Rückseite, bei den Handstücken auf der Griffhülse.

Inbetriebnahme der DIPROFIL Mini-Handfeilmaschine FMR/N5, FMR/N10 und FMR/N15

Die einsetzbaren Werkzeuge werden mit der Innensechskantschraube des Werkzeugträgers geklemmt.



- 1 - Feststellschraube
- 2 - Werkzeugträger
- 3 - Führung

ACHTUNG!

Die maximal zulässige Hubzahl für die Mini-Handfeilmaschinen FMR/5, FMR/10 und FMR/15 beträgt im Dauerbetrieb 10.000 Hübe/min.

Zur Dämpfung der Vibrationsbelastung und Erwärmung bei längerem Einsatz den Gummischutz einsetzen.

Der Anschluss der DIPROFIL® Mini-Handfeilmaschine an den Mikromotor darf nur bei Stillstand des Motors erfolgen!

Schmierung

Die Lager in der DIPROFIL Mini-Handfeilmaschinen sind gekapselt und auf Lebensdauer geschmiert.

Die Führung des Werkzeugträgers sollte nach jeweils 5 Stunden Einsatz mit einigen Tropfen Öl geschmiert werden.

6

Telefax-Vordruck



An die

JOKE® -Service-Abteilung

0 22 04 / 8 39 - 86

Absender:

Firma _____

Name _____

Straße _____

PLZ Ort _____

Bitte schicken Sie uns für folgende Geräte
die Ersatzteilzeichnung mit Stückliste zu:

als Ausdruck (Adresse s.o.),

per Fax, _____

als pdf-Datei an meine E-Mail Adresse _____

ENESKA 3-2 Steuereinheit	Best.-Nr. 0 007 510	0
Schnellspannhandstück Typ JIH 300	Best.-Nr. 0 009 150	0
Schnellspannhandstück Typ JIR 310	Best.-Nr. 0 007 515	0
Winkel-Handstück Typ JKC 345	Best.-Nr. 0 009 200	0
Winkel-Handstück Typ JIC 390	Best.-Nr. 0 009 250	0
Handstück Typ JBMH 300 N	Best.-Nr. 0 009 350	0
Miniatur-Winkelhandstück Typ JMFC-300M/S	Best.-Nr. 0 009 511/12	0
Handfeilmaschine FMD/3-2	Best.-Nr. 0 005 550	0
DIPROFIL® Mini-Handfeilmaschine FMR/N5	Best.-Nr. 0 001 203	0
DIPROFIL® Mini-Handfeilmaschine FMR/N10	Best.-Nr. 0 001 214	0
DIPROFIL® Mini-Handfeilmaschine FMR/N15	Best.-Nr. 0 001 218	0
DIPROFIL® Querhubhandstück FMV/N	Best.-Nr. 0 001 210	0
DIPROFIL®-Handfeilmaschine FPM/BJ	Best.-Nr. 0 005 201-1	0
JOKE® Mini-Handfeilmaschine N34	Best.-Nr. 0 001 400	0
JOKE® Mini-Handfeilmaschine N38	Best.-Nr. 0 001 401	0
Bandschleifer Typ J-BS 100	Best.-Nr. 0 009 950	0
Handstück Typ JHG 210	Best.-Nr. 0 007 650	0

Datum

Unterschrift



JOISTEN & KETTENBAUM

GmbH & Co. KG

Asselborner Weg 14 - 16

D-51429 Bergisch Gladbach

Telefon: +49 (0) 22 04 / 8 39-0

Telefax: +49 (0) 22 04 / 8 39-61

Internet: www.joke.de

E-Mail: info@joke.de

Änderungen
aufgrund technischen
Fortschrittes vorbehalten

© JOKE® 09/06